

## ES-S12AC/DC-M PROFI ELEKTROZACZEP SYMETRYCZNY Z PAMIĘCIĄ

Kod produktu: **ES-S12AC/DC-M PROFI**

standardowy - NC, funkcja pamięci, zasilanie 8-16V AC/DC, regulacja języka, listwa mocująca 110mm w zestawie



### OPIS

#### Elektrozaczep symetryczny

W przypadku typowych modeli, klient przy wyborze elektrozamka musi określić kierunek otwierania sterowanych nim drzwi (lewy-prawy). Elektrozaczep symetryczny posiada zapadkę (język) umieszczony w jednakowej odległości od obu krawędzi obudowy, co sprawia, że można montować zarówno w drzwiach lewych jak i prawych. Eliminuje to konieczność doboru konkretnego rodzaju elektrozamka podczas projektowania kontroli wejścia. Funkcją elektrozaczepu jest blokada zabezpieczonego nim wejścia i jego zwolnienie po podaniu napięcia zasilającego cewkę elektrozaczepu. Sterowanie elektrozamkiem może być realizowane przez system domofonowy, videodomofonowy, kontroli dostępu lub też prosty przycisk zwierny (tzw. „dzwonkowy”).

Elektrozamki SCOT wytwarzane są z wysokiej jakości materiałów, co przekłada się na bezawaryjną pracę przez długi czas. Testy producenta nie wykazują nadmiernego zużycia nawet przy setkach tysięcy cykli otwarcia. Pozwala to na objęcie elektrozamka 5-letnią gwarancją.

#### Standardowa listwa mocująca w zestawie

Wraz z elektrozamkiem klient otrzymuje uniwersalną, metalową listwę umożliwiającą montaż elektrozamka w słupku bramy lub ościeżnicy drzwi.

#### Regulacja języka zapadki

Pozwala na eliminację luzu pomiędzy językiem elektrozamka a językiem zamka drzwi przez wysunięcie języka elektrozamka w zakresie 0 ~ 4 mm od standardowego położenia.

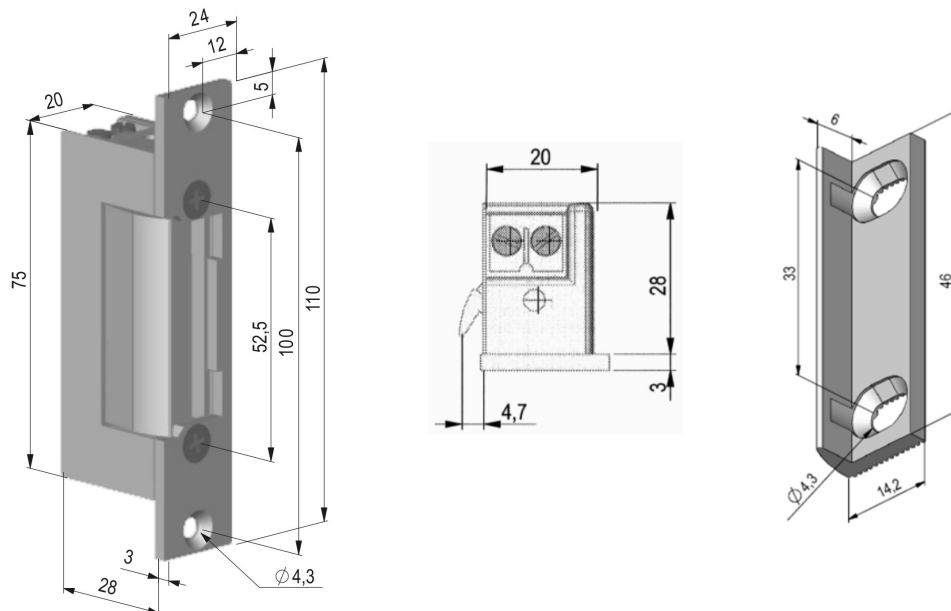
#### Uniwersalne zasilanie

Elektrozamek został wyposażony w cewkę pozwalającą na zasilanie prądem stałym (z zasilacza prądu stałego) lub zmiennym (z transformatora). Cecha ta pozwala na dobór urządzenia zasilającego np. pod kątem słyszalności pracy elektrozamka. Po zasileniu elektrozamka prądem stałym osoba przy wejściu usłyszy tylko charakterystyczny „klik” natomiast prąd zmienny spowoduje „buczenie” przez cały czas podawania napięcia na elektrozamek.

#### Pamięć

Do otwarcia (odblokowania) zamka wystarcza krótka (chwilowy) impuls elektryczny, który powoduje odblokowanie elektrozaczepu. Po przejściu przez drzwi zamek przejdzie do położenia spoczynkowego. Jest to wygodna funkcja w przypadku obsługi otwarcia drzwi przez osobę wychodzącą, gdzie przycisk otwarcia znajduje się w pewnej odległości od zamka. bez obawy ponownego zamknięcia. Może być stosowany z systemami alarmowymi, prostymi systemami kontroli wejścia, systemami bezprzewodowego sterowania drzwiami itp., gdzie czas otwarcia drzwi nie jest nastawiany. Nie jest zalecany w przypadku sterowania przez system kontroli z regulacją czasu otwarcia, gdzie ustawiony czas podania napięcia na cewkę elektrozaczepu może być dłuższy niż czas przejścia przez drzwi. Spowoduje to ponowne odblokowanie elektrozaczepu i pozostawienie otwartego wejścia.

#### Wymiary elektrozaczepu



## SPECYFIKACJA

Symetryczny	Tak
Napięcie zasilania	8-16V AC/DC
Wytrzymałość	3500 N
Pobór prądu	300mA (12V AC) / 600mA (12V DC)
Rodzaj	Standardowy (NC)
Regulacja języka	0~4 mm
Pamięć	Tak
Listwa mocująca	110mm (w zestawie)
Temperatura pracy (otoczenia)	-15 ~ +50 st. C
Wymiary (szer. x wys. x gł.)	20 x 75 x 28 (mm)

